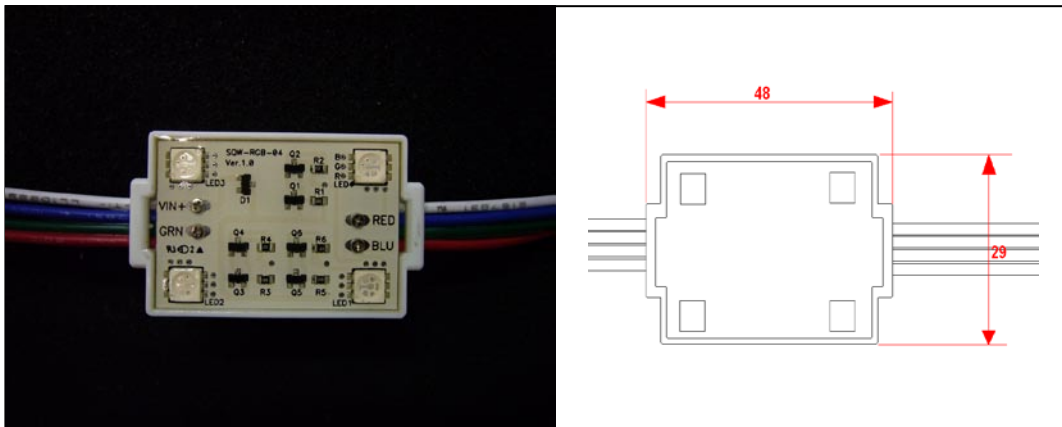


LED Genesis RGB-Modul

- LED Modul, 24V, 3chip RGB
- Wassergeschützt (IP 65)
- **CE** Zertifikat
- Perfekt geeignet für Leuchtreklame
- 4 x RGB-LEDs



Parameter

Specifications

Input Voltage	DC24V
Input Current	max. 60mA
Power Consumption	Max. 1,44 W
Weight	18g
Operating Temperature	-20 to +70°C
Storage Temperature	-30 to +80°C
Abstrahlwinkel	120°
Wellenlänge	Rot: 625nm, Grün: 525nm, Blau: 470nm
Lumen	40 lm
Schutzklasse	IP 65



Zur Beachtung: Es handelt sich hierbei um eine Illustration und nicht um ein Datenblatt. Dieses senden wir Ihnen auf Anfrage gerne zu.

REHAG ELEKTRONIK - Bereich General Lighting
Tel. 04261 / 9388-138 – FAX. 04261 / 9388-938
email: kindermann@rehag.de – www.rehag.de